

SMIDIG OCH KRAFTFULL MED MILJÖFOKUS

Kraftfull prestanda som är ren, en design som är djärv men praktisk. Det börjar med en beprövad och pålitlig direktinsprutad Kubotamotor som har CRF och DPF filter. Ett nytt lastkännande hydraulsystem med 2 pumpar säkerställer en genomgående följsamhet i grävrörelsen. KX080-4a2 har också en rad andra förbättringar som gör den mer smidig med högre prestanda och produktivitet för det flesta jobb.



TVÅDELAD BOM

SPECIFIKATIONER

*Med gummilärv, JPN-skopa och 2100 mm lång arm

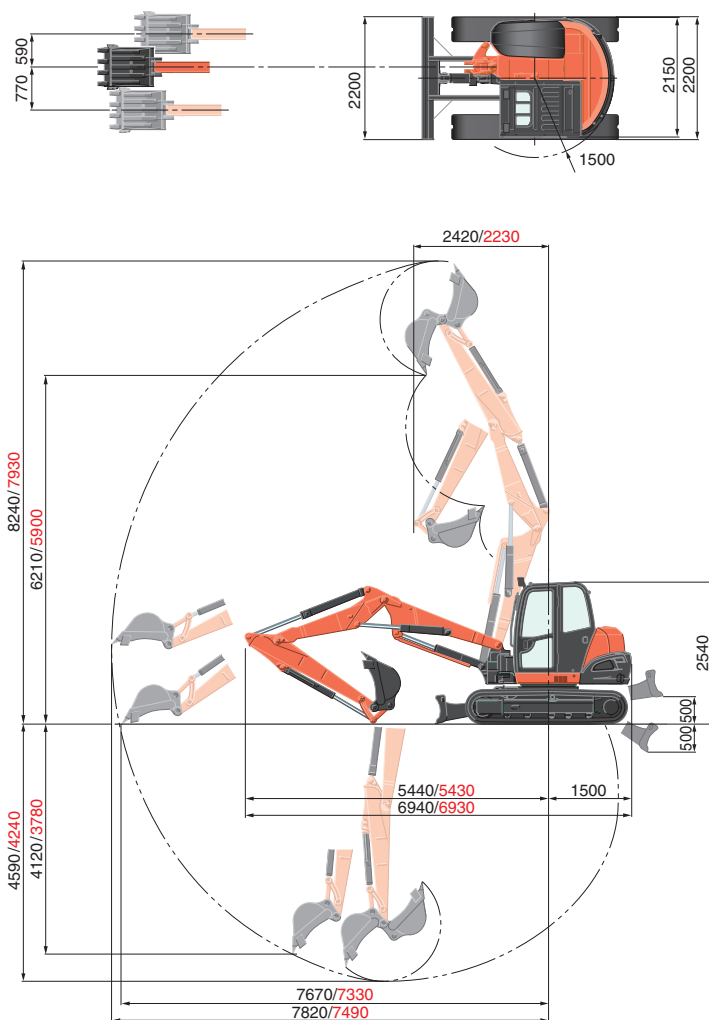
Maskinvikt*1	kg	8990		
Arbetsvikt*2	kg	9065		
Skopstorlek, std. SAE/CECE	m³	0,25/0,21		
Skopbredd	Med sidotänder	mm	800	
	Utan sidotänder	mm	700	
Motor	Modell	V3307-CR-TE5-BH-1		
	Typ	Vattenkyld, dieselmotor E-CDIS (med CRS och DPF)		
	Effekt ISO9249	hk/rpm	63,2/2000	
		kW/rpm	46,5/2000	
	Antal cylindrar	4		
Cylinderdiameter x slaglängd	mm	94 x 120		
Slagtryck	cc	3331		
Svånghastighet	rpm	9,8		
Bredd på gummilärv	mm	450		
Axelavstånd	mm	2300		
Schaktblad (bredd x höjd)	mm	2200 x 500		
Hydraulpumpar	P1,P2	Variabla pumpar		
	Oljeflöde	ℓ /min	84,6 x 2	
	Hydraultryck	MPa (kgf/cm²)	27,4 (280)	
Max. grävkraft	Arm	kN (kgf)	38,1 (3880)	
	Skopa	kN (kgf)	65,2 (6650)	
Svängvinkel bom (vänster/höger)	grader	67/60		
Minstra främre svängradie med bomsväng (vänster/höger)	1990/2310			
Extrahydraulik (SP1)	Max. Oljeflöde	ℓ /min	100	
	Max. Hydraultryck	MPa (kgf/cm²)	20,6 (210)	
Extrahydraulik (SP2)	Max. Oljeflöde	ℓ /min	55,8	
	Max. Hydraultryck	MPa (kgf/cm²)	20,6 (210)	
Hydrauliktank, volym	ℓ	75		
Bränsletank, volym	ℓ	115		
Max. färdhastighet	Låg	km/h	2,7	
	Hög	km/h	4,8	
Marktryck	kPa (kgf/cm²)	39,4 (0,402)		
Markfrigång	mm	356		
Ljudvolym	LpA / LwA (2000/14/EC)	dB (A)	75 / 96	
Vibration*3	Hand- och arm system (ISO 5349-2:2001)	Gräver / Planerar	m/s² RMS	<2,5 / <2,5
		Kör/ Tomgång	m/s² RMS	4,40 / <2,5
	Hela kroppen (ISO 2631-1:1997)	Gräver / Planerar	m/s² RMS	<0,5 / <0,5
		Kör/ Tomgång	m/s² RMS	0,879 / <0,5

*1 Maskinvikt: fullservad och med originalskopa på 176.6 kg

*2 Arbetsvikt: fullservad, med originalskopa på 176.6 kg och en förare på 75 kg

*3 Dessa värden är mätta under specifika förhållanden med full motorkraft, dessa kan avvika beroende på driftstatusen.

ARBETSOMRÅDE

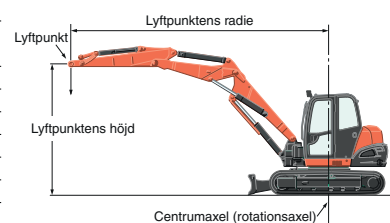


2100 mm arm
1750 mm arm

Enhet:mm

LYFTKAPACITET

Lyftpunktens höjd	Lyftpunktens radie (Min)	kN (ton)											
		Lyftpunktens radie (4m)			Lyftpunktens radie (5m)			Lyftpunktens radie (Max)					
		Över front	Åt sidan	Åt sidan	Över front	Åt sidan	Åt sidan	Över front	Åt sidan	Åt sidan			
5m	1750 Arm	Blad nere	Blad uppe	Blad uppe	Blad nere	Blad uppe	Blad uppe	Blad nere	Blad uppe	Blad uppe	Blad nere	Blad uppe	Blad uppe
		23.0 (2.35)	23.0 (2.35)	23.0 (2.35)	19.6 (2.00)	19.6 (2.00)	17.2 (1.75)	17.6 (1.80)	15.2 (1.55)	11.8 (1.20)			
3m	2100 Arm				18.1 (1.85)	18.1 (1.85)	17.6 (1.80)	16.7 (1.70)	15.7 (1.60)	12.3 (1.25)			
					23.5 (2.40)	21.1 (2.15)	15.7 (1.60)	18.6 (1.90)	14.7 (1.50)	11.3 (1.15)			
1.5m	2100 Arm				22.1 (2.25)	21.6 (2.20)	16.2 (1.65)	18.1 (1.85)	14.7 (1.50)	11.3 (1.15)			
					27.4 (2.80)	19.1 (1.95)	14.2 (1.45)	20.1 (2.05)	13.7 (1.40)	10.3 (1.05)	14.7 (1.50)	9.6 (0.98)	7.3 (0.74)
1m	1750 Arm				26.5 (2.70)	19.1 (1.95)	14.2 (1.45)	20.1 (2.05)	13.7 (1.40)	10.3 (1.05)	13.8 (1.41)	9.5 (0.97)	6.9 (0.71)
					27.4 (2.80)	18.6 (1.90)	13.7 (1.40)	20.6 (2.10)	13.7 (1.40)	10.3 (1.05)			
0m	2100 Arm				27.0 (2.75)	18.6 (1.90)	13.7 (1.40)	20.1 (2.05)	13.7 (1.40)	10.3 (1.05)			
					26.0 (2.65)	18.1 (1.85)	13.2 (1.35)	19.6 (2.00)	13.2 (1.35)	9.8 (1.00)			
-1m	1750 Arm				26.5 (2.70)	18.1 (1.85)	13.2 (1.35)	20.1 (2.05)	13.2 (1.35)	9.3 (0.95)			
					27.9 (2.85)	27.9 (2.85)	20.6 (2.10)	22.5 (2.30)	18.1 (1.85)	13.2 (1.35)	17.2 (1.75)	13.2 (1.35)	9.8 (1.00)
-3m	2100 Arm				22.5 (2.30)	22.5 (2.30)	22.5 (2.30)	24.0 (2.45)	18.1 (1.85)	13.2 (1.35)	18.1 (1.85)	12.7 (1.30)	9.3 (0.95)
					6.9 (0.70)	6.9 (0.70)	6.9 (0.70)						



* Arbetsområdena är beräknade med Kubotas standardskopa utan snabbfäste.
* Specifikationerna kan i förbättringssyfte komma att ändras utan förvarning.

Obs!

* Lyftkapaciteten baseras på ISO 10567 och överstiger inte 75 % av maskinens statiska tippbelastning eller 87 % av maskinens hydrauliska lyftkapacitet.

* Grävarens skopa, krok, sele och andra lyfttillbehör är inte inkluderade i den här tabellen.

* Grävmaskiner som utför lyftarbeten måste vara utrustade med minst en backventil på bomen, och en på sticken, tillsammans med en överviktsvarnare som stämmer överens med EN 474-5. Om maskinen ska driva ett externt redskap måste även denna ha en backventil monterad enligt EN 474-1.

Köldmediet innehåller flouorerande växthusgaser
Köldmediet innehåller flouorerande växthusgaser.

Maskinmodell	Köldmedietekning	Mängd (kg)	CO ₂ motsvarande (ton)	GWP*
KX080-4a2	HFC-134a	0.98	1.41	1430

(Global Uppvärmings Potential: GWP)

★ Alla bilder som visas är endast för broschyren.

När maskinen är i drift ska kläder och utrustning som föreskrivs enligt lokala säkerhetsregler användas.